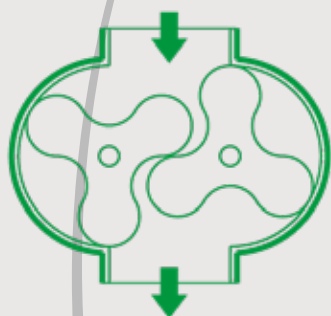


SOFFIANTI A LOBI ROTANTI

• Serie ML

POSITIVE DISPLACEMENT BLOWERS

• ML Series



ISO 9001 - Cert. 1835



MAPRO

SOFFIANTI A LOBI ROTANTI

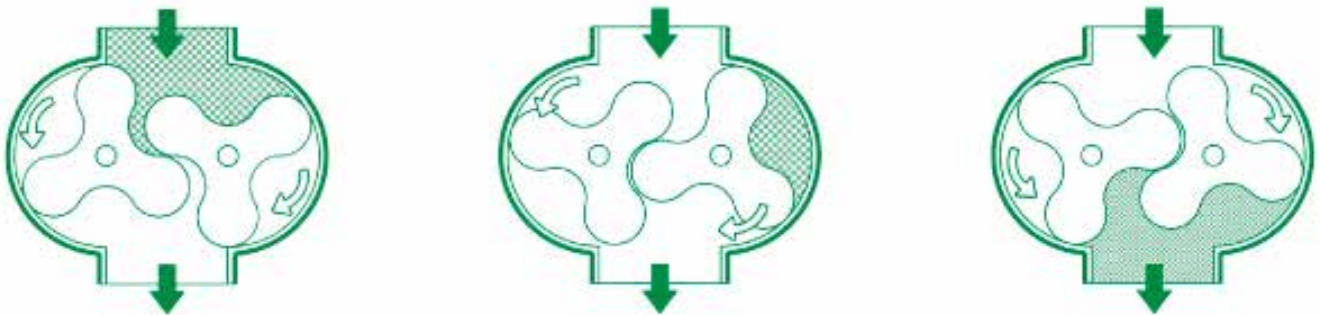
Principio di funzionamento

Le macchine a Lobi Rotanti MAPRO®, Serie ML, sono fundamentalmente costituite da due rotori a sezione trilobata, ad assi paralleli, che ruotano sincroni, in senso contrario l'uno rispetto all'altro, all'interno di uno statore opportunamente sagomato e chiuso da fondi alle due estremità.

Il sincronismo dei rotori è generato da una coppia di ruote elicoidali.

Il gas da convogliare è aspirato dal movimento dei rotori nelle camere che si creano tra statore e lobi, le quali poi lo spostano, con la rotazione, verso la bocca di mandata.

Le macchine a lobi rotanti non comprimono il gas all'interno del corpo macchina, ma la pressione che si genera in uscita è unicamente dovuta alla resistenza del sistema collegato a valle della bocca di mandata.



Note tecniche di costruzione del corpo macchina

- Statori, rotori, fondi e coperchi sono interamente realizzati in ghisa grigia. Per i modelli ML40 e ML175 i coperchi sono in lega di alluminio per incrementare l'efficacia del raffreddamento dell'olio lubrificante;
- i rotori sono calettati su alberi in acciaio;
- l'ingranaggio di sincronismo è costituito da una coppia di ruote elicoidali, con profilo ad evolvente, in acciaio legato, con superficie dei denti cementata e rettificata;
- la tenuta del gas sugli alberi dei rotori è assicurata da tenute a labirinto e segmenti;
- la lubrificazione dei cuscinetti e dell'ingranaggio di sincronismo è a sbattimento d'olio tramite dischi spandioolio montati sugli alberi dei rotori.

POSITIVE DISPLACEMENT BLOWERS

Operating principle

MAPRO® Positive Displacement machines, ML Series, consist basically of a pair of Tri-lobe rotors, mounted on parallel shafts, rotating in opposite directions inside a properly shaped casing closed at the ends by side plates.

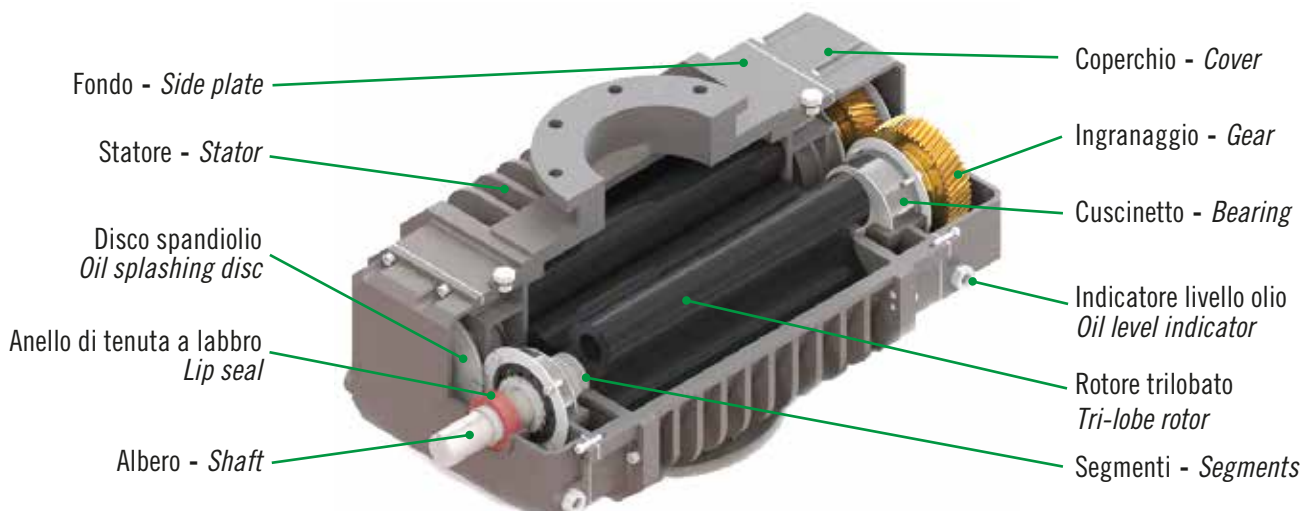
The two Tri-lobe rotors are synchronized by a pair of timing gears.

As the rotors rotate, air is drawn into the inlet side of the casing, is moved from the inlet to the outlet side by the free volumes between rotors and stator and finally is forced out of the outlet side against the connected system pressure.

The machines, being positive displacement type, do not develop pressure within the casing but the discharge pressure depends only upon the connected system resistance.

Technical and constructional features of the machine body

- Stators, rotors, side plates and covers are totally made of grey cast iron.
- The covers of models ML40 and ML175 are made of aluminum alloy so that to increase the efficiency of the cooling of the lubricating oil;
- shafts are in carbon steel and rotors are shrunk on the shafts;
- the timing gears are helical type with involute profile and made of alloy steel, with hardened and ground teeth;
- sealing of the conveyed gas is assured by labyrinth seals and segments;
- bearings and timing gears are lubricated by the oil splashed by disks fitted on the rotor shafts.



SOFFIANTI A LOBI ROTANTI -Serie ML

POSITIVE DISPLACEMENT BLOWERS - ML Series

Note tecniche di costruzione dei gruppi di compressione

Gruppo standard

- Le Soffianti a Lobi Rotanti MAPRO® sono normalmente fornite complete di silenziatore in mandata integrato nel basamento di sostegno e di filtro-silenziatore in aspirazione;
- la trasmissione del moto tra macchina e motore elettrico è realizzata tramite cinghie e pulegge; il tensionamento delle cinghie è automatico grazie alla slitta basculante su cui è montato il motore elettrico;
- i gruppi standard sono completi di valvola di sovrappressione, valvola di ritegno, supporti antivibranti, manicotto flessibile di collegamento in mandata e carter di protezione della trasmissione;
- a richiesta sono disponibili manometro e indicatore di intasamento del filtro.

Gruppi insonorizzati:

- I gruppi di compressione possono essere forniti completi di cabina insonorizzante;
- le cabine hanno un proprio basamento, sul quale è fissato il gruppo standard, e sono complete di ventilatore di estrazione aria, manometro e indicatore di intasamento del filtro per il controllo rapido delle condizioni di esercizio della macchina;
- a richiesta sono disponibili termometri, pressostati e termostati.

Applicazioni e vantaggi

Le Soffianti a Lobi Rotanti MAPRO® sono impiegate in tutte quelle applicazioni ove si richiedono portate più elevate di quelle delle macchine a canale laterale e fino a 4200 m³/h, con pressione di mandata fino a 1000 mbar.

Le più tipiche applicazioni sono:

- insufflazione di aria nelle vasche di ossidazione degli impianti di trattamento acque reflue;
- trasporto pneumatico;
- insufflaggio di aria in terreni contaminati allo scopo di stimolare la biodegradazione (Biospargimento o Bioventilazione)

Durante il funzionamento delle Soffianti non ci sono parti tra loro in strisciamento. Non c'è quindi attrito tra i lobi e tra i lobi e lo statore e, di conseguenza, non è necessaria alcuna lubrificazione delle camere in cui avviene il convogliamento del gas, il quale, pertanto, rimane totalmente esente da olio lubrificante.

Technical and constructional features of the Packages

Standard Packages

- MAPRO® Positive Displacement Blowers are usually supplied complete with discharge silencer integrated in the supporting baseplate and with inlet silencer built-in into the inlet filter;
- the blowers are always coupled to the electric motor via belt drives; thanks to the hinged motor support the belt drive tensioning is automatic;
- the standard packages are complete with pressure relief valve, non-return valve, antivibration base mounts, outlet flexible hose and safety drive guard;
- on request the packages can be supplied fitted with manometer and filter restriction indicator.

Soundproofed Packages:

- the standard packages can be supplied complete with acoustic enclosure;
- the package is fixed on the baseplate of the acoustic enclosure; and besides the enclosure is equipped with air extraction fan, manometer and filter restriction indicator for a quick check of the working conditions of machine;
- on request the soundproofed packages can be supplied fitted with thermometers, and temperature and pressure switches.



Application and advantages

MAPRO® Positive Displacement Blowers are suitable for all those applications requiring considerably higher flow rate than that which can be achieved using side channel blowers and till 4200 m³/h, and with discharge pressure till 1000 mbar g.

The most common fields of application are:

- air injection in the oxidation tanks of the wastewater treatment plants;
- pneumatic conveying;
- air injection in saturated soils to promote biodegradation of the contaminants (Biosparging or Bioventing).

There is no contact of the rotating parts during operation of the Blowers. There is therefore no friction between the two rotors and between the rotors and the stator and thus no internal lubrication is needed.

The gas moving through the machine remains uncontaminated and completely oil-free.

Le Soffianti a Lobi Rotanti MAPRO® rispondono alle norme generali previste dalle Direttive Europee 2006/42 (Macchine), 2014/35 (Bassa Tensione), 2014/30 (Compatibilità Elettromagnetica) ed alle norme armonizzate applicabili.

MAPRO® Positive Displacement Blowers meet the requirements of the European Directives 2006/42 (Machines), 2014/35 (Low Voltage), 2014/30 (Electromagnetic Compatibility) and of the applicable harmonised Standards.

Campo di utilizzo

I diagrammi sottostanti riportano indicativamente i campi di utilizzo “portata-pressione” dei diversi modelli di macchina della Serie ML, funzionanti come soffianti.

I campi di utilizzo sono riferiti ad aria atmosferica alle condizioni d’aspirazione di 20°C e 1013 mbar ass.

Le tabelle delle pagine seguenti riportano in dettaglio le prestazioni di ciascun modello di soffiante.

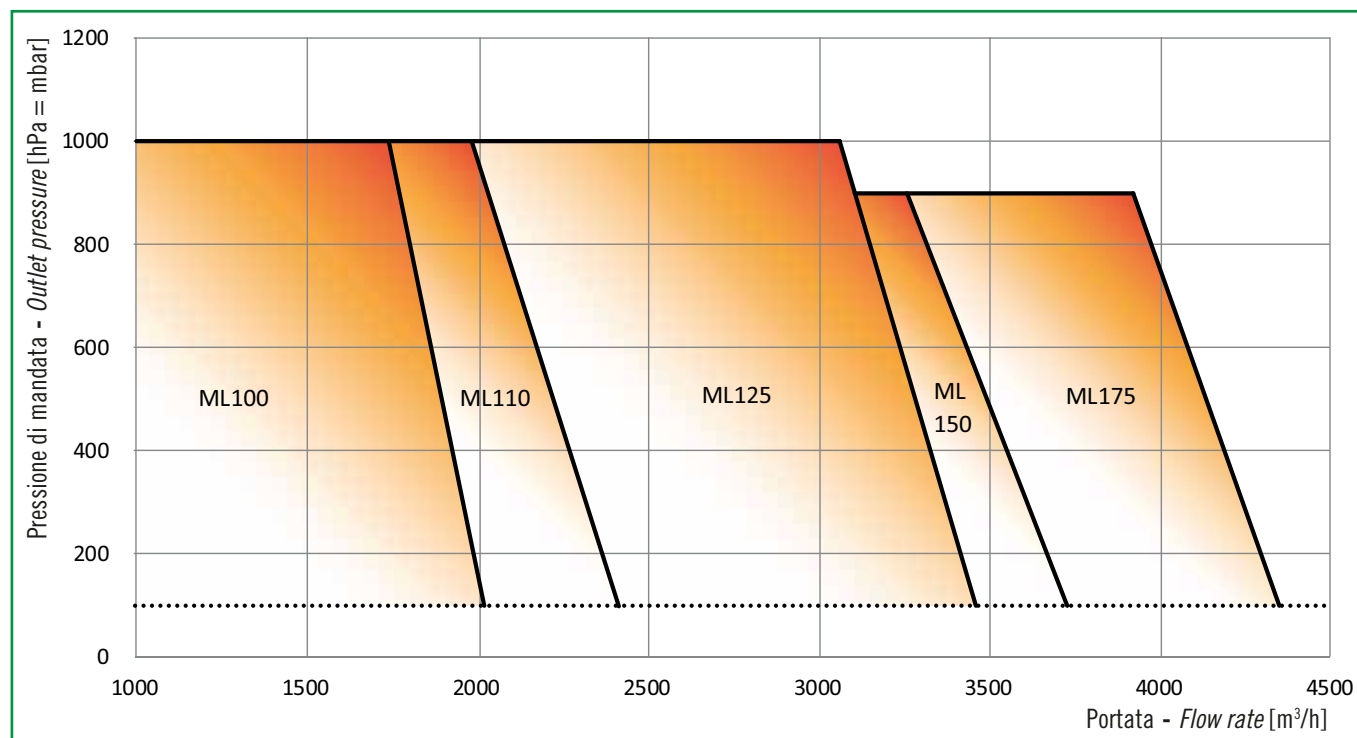
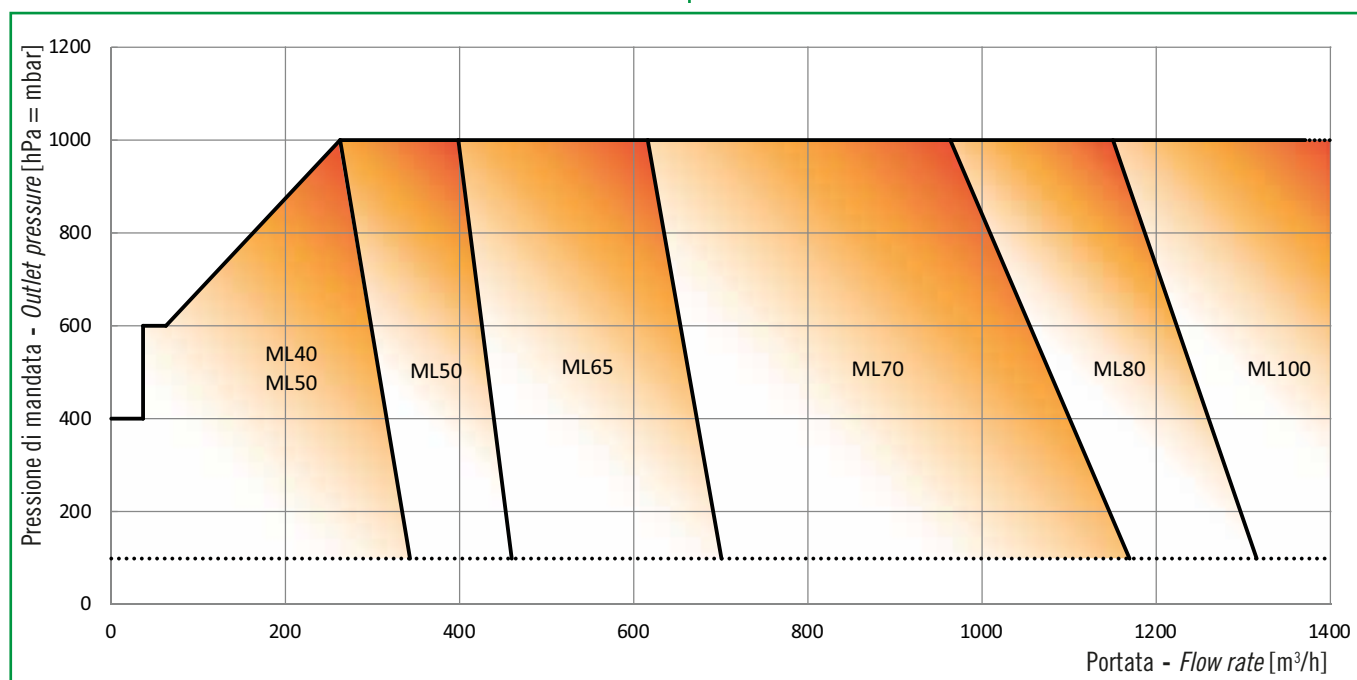


Range of duty

The diagrams below show, as an indication only, the duty range “flow rate – outlet pressure” for the ML Series models, operating as blowers.

The values of the diagrams refer to atmospheric air at the suction conditions of 20°C and 1013 mbar abs.

The tables on the next pages give the detailed performance of each blower model.



Prestazioni

Performance

Δp hPa=mbar	Tipo Soffiante / Blower type		ML 40								ML 50							
	Motore [giri/min] / Motor [rpm]		1500		3000						1500				3000			
	Soffiante [giri/min] / Blower [rpm]		1450	2000	2500	3000	3500	4000	4500	5000	1000	1250	1500	2000	2500	3000	3500	4000
200	Q	m ³ /h	58	100	138	176	214	252	290	328	65	97	129	192	256	319	383	447
	Δt	°C	31	25	22	21	20	20	19	19	34	30	27	24	23	24	24	24
	P abs	kW	0,8	1	1,3	1,6	2	2,3	2,7	3	1,1	1,3	1,6	2,1	2,6	3,2	3,7	4,2
	P mot	kW	1,5	1,5	2,2	2,2	3	3	4	4	1,5	2,2	2,2	3	4	4	5,5	5,5
	Lp (A)	s/c c/c	dB(A)	76 60	77 62	79 64	80 65	81 65	81 65	84 67	86 69	67 58	70 61	73 63	78 68	85 70	85 69	85 70
300	Q	m ³ /h	46	88	126	164	202	240	278	316	55	87	119	183	247	311	374	438
	Δt	°C	57	42	36	34	32	31	30	29	53	49	43	35	34	34	33	33
	P abs	kW	1	1,4	1,8	2,1	2,6	3,1	3,5	3,8	1,4	1,7	2,1	2,8	3,5	4,1	4,8	5,5
	P mot	kW	1,5	2,2	2,2	3	4	4	5,5	5,5	2,2	2,2	3	4	5,5	5,5	7,5	7,5
	Lp (A)	s/c c/c	dB(A)	78 61	79 63	80 65	81 66	82 66	82 66	84 68	87 69	68 60	71 62	74 65	80 69	86 71	86 70	86 73
400	Q	m ³ /h	37	78	116	154	192	230	268	306	49	81	112	176	240	304	367	431
	Δt	°C	95	63	53	48	45	43	41	40	74	67	59	46	45	44	43	43
	P abs	kW	1,3	1,8	2,1	2,7	3,3	3,7	4,3	4,7	1,7	2,1	2,6	3,4	4,3	5,1	6	6,8
	P mot	kW	2,2	2,2	3	4	4	5,5	5,5	7,5	2,2	3	4	5,5	5,5	7,5	7,5	9,2
	Lp (A)	s/c c/c	dB(A)	79 62	80 64	81 66	81 67	82 67	82 67	84 69	87 70	69 62	72 64	75 66	81 70	87 71	87 71	89 76
500	Q	m ³ /h		69	107	145	183	221	259	297	42	74	106	170	234	297	361	424
	Δt	°C		89	72	63	59	56	53	52	94	84	75	59	56	55	54	54
	P abs	kW		2	2,6	3,2	3,8	4,5	5,1	5,6	2	2,6	3,1	4,1	5,1	6,1	7,1	8,1
	P mot	kW		3	4	4	5,5	5,5	7,5	7,5	3	4	4	5,5	7,5	7,5	9,2	11
	Lp (A)	s/c c/c	dB(A)		81 64	81 67	82 68	82 68	82 68	84 70	88 70	72 63	75 65	77 67	82 71	87 72	88 72	90 76
600	Q	m ³ /h		61	99	137	175	213	251	289	37	69	101	164	228	292	356	419
	Δt	°C		111	93	81	74	69	66	64	112	99	90	75	70	67	65	65
	P abs	kW		2,4	3,1	3,7	4,5	5,2	5,9	6,5	2,4	2,9	3,5	4,7	5,9	7,1	8,2	9,4
	P mot	kW		3	4	5,5	5,5	7,5	7,5	9,2	3	4	5,5	7,5	7,5	9,2	11	15
	Lp (A)	s/c c/c	dB(A)		81 65	82 67	82 68	82 68	82 69	85 70	89 70	74 64	76 66	78 68	83 72	88 72	88 72	92 78
700	Q	m ³ /h				130	168	206	244	282			96	160	224	287	351	414
	Δt	°C				100	91	85	80	77			104	88	81	78	76	76
	P abs	kW				4,3	5	5,9	6,7	7,3			4	5,4	6,7	8	9,4	10,7
	P mot	kW				5,5	7,5	7,5	9,2	9,2			5,5	7,5	9,2	11	15	15
	Lp (A)	s/c c/c	dB(A)				82 68	82 68	82 69	85 70	89 70			80 69	83 73	89 73	89 73	93 79
800	Q	m ³ /h					162	199	237	275				156	219	283	347	411
	Δt	°C					106	99	93	89				111	101	95	92	91
	P abs	kW					5,7	6,6	7,4	8,3				6	7,5	9	10,5	12
	P mot	kW					7,5	9,2	9,2	11				7,5	9,2	11	15	15
	Lp (A)	s/c c/c	dB(A)					83 70	83 70	85 71	91 71				84 74	90 74	89 74	95 81
900 (*)	Q	m ³ /h						193	231	269					215	275	340	404
	Δt	°C						115	108	103					120	113	109	106
	P abs	kW						7,3	8,3	9,1					8,3	10	11,7	13,3
	P mot	kW						9,2	11	11					11	15	15	18,5
	Lp (A)	s/c c/c	dB(A)						83 71	85 72	91 72					90 76	90 76	96 83
1000 (*)	Q	m ³ /h						187	225	263						271	334	399
	Δt	°C						120	118	116						120	116	112
	P abs	kW						8,1	9,1	10,1						11	12,8	14,6
	P mot	kW						11	11	15						15	18,5	18,5
	Lp (A)	s/c c/c	dB(A)						83 72	85 72	91 73						91 77	97 85

I valori di portata sono riferiti ad aria alle condizioni d'aspirazione di 20°C e 1013 mbar ass.

Q = portata aspirata – Tolleranza sui valori di portata: $\pm 5\%$

Δt = incremento di temperatura – Tolleranza su Δt : $\pm 5^\circ\text{C}$

Pabs = potenza assorbita all'albero motore – Tolleranza su Pabs: $\pm 5\%$

Pmot = potenza del motore elettrico

Lp = livello di pressione sonora, misurato in campo libero, a 1 m di distanza, in accordo alla Norma EN ISO 2151, con tubazioni acusticamente isolate – Tolleranza: $\pm 2\text{dB(A)}$

s/c = senza cabina insonorizzante **c/c** = con cabina insonorizzante

(*) = solo per servizio discontinuo. Per informazioni contattare il Servizio Vendite.

Flow rates refer to air at the Standard suction conditions of 20°C and 1013 mbar abs.

Q = flow rate – Tolerance on flow rate values: $\pm 5\%$

Δt = temperature increase – Tolerance on Δt : $\pm 5^\circ\text{C}$

Pabs = absorbed power at motor shaft – Tolerance on Pabs: $\pm 5\%$

Pmot = electric motor power

Lp = Sound pressure level (SPL), measured in free field, at 1 m distance, in accordance with the Standard EN ISO 2151, without radiating noise of the pipes – Tolerance: $\pm 2\text{dB(A)}$

s/c = without acoustic enclosure **c/c** = with acoustic enclosure

(*) = only for non-continuous operation. Please contact our Sales Department for any information.

Prestazioni

Performance

Δp hPa=mbar	Tipo Soffiante / Blower type		ML 65								ML 70							
	Motore [giri/min] / Motor [rpm]		1500				3000				1500				3000			
	Soffiante [giri/min] / Blower [rpm]		1000	1250	1500	2000	2500	3000	3500	4000	1000	1250	1500	2000	2500	3000	3500	4000
200	Q	m³/h	103	151	199	296	393	489	585	682	202	271	344	490	637	783	929	1075
	Δt	°C	26	25	25	24	24	24	24	24	28	25	22	21	21	21	22	22
	P abs	kW	1,4	1,7	2,1	2,9	3,6	4,3	5	5,7	2,6	3,2	3,7	4,9	6	7,1	8,3	9,4
	P mot	kW	2,2	2,2	3	4	5,5	5,5	7,5	7,5	4	4	5,5	7,5	7,5	9,2	11	15
	Lp (A)	s/c c/c	dB(A)	63 45	66 49	69 54	76 63	82 71	82 71	83 72	85 73	76 61	76 61	77 62	80 69	85 76	88 77	87 78
300	Q	m³/h	90	138	187	283	380	476	573	669	171	240	314	461	608	755	902	1049
	Δt	°C	37	36	35	34	34	34	34	34	40	37	35	32	32	33	34	34
	P abs	kW	1,9	2,4	2,9	3,9	4,8	5,8	6,8	7,7	3,5	4,2	4,9	6,4	7,8	9,3	10,7	12,2
	P mot	kW	3	3	4	5,5	7,5	7,5	9,2	9,2	5,5	5,5	7,5	9,2	11	15	15	15
	Lp (A)	s/c c/c	dB(A)	64 45	67 50	71 55	77 64	84 72	84 73	85 73	86 74	77 62	78 62	78 63	82 71	86 77	89 78	88 79
400	Q	m³/h	80	128	176	273	369	466	562	659	144	216	290	437	585	732	880	1028
	Δt	°C	52	50	48	45	45	45	45	45	59	55	51	46	44	44	44	45
	P abs	kW	2,4	3	3,6	4,8	6,1	7,3	8,5	9,7	4,1	5,1	6	7,7	9,7	11,6	13,5	15,3
	P mot	kW	3	4	5,5	7,5	7,5	9,2	11	15	5,5	7,5	7,5	9,2	15	15	18,5	18,5
	Lp (A)	s/c c/c	dB(A)	65 46	68 51	72 56	79 66	85 75	85 74	86 74	87 74	78 62	78 63	79 63	85 72	87 78	89 80	89 80
500	Q	m³/h	71	119	168	264	360	457	554	650	125	200	270	422	569	718	862	1010
	Δt	°C	72	67	63	58	57	56	56	56	79	72	67	60	57	56	56	57
	P abs	kW	2,9	3,6	4,4	5,8	7,3	8,8	10,2	11,7	4,8	6	7,1	9,4	11,7	13,9	16,2	18,7
	P mot	kW	4	5,5	5,5	7,5	9,2	11	15	15	7,5	7,5	9,2	15	15	18,5	22	30
	Lp (A)	s/c c/c	dB(A)	66 46	69 51	72 56	79 66	86 75	86 74	87 75	88 75	78 63	79 64	80 64	86 72	88 79	90 80	90 81
600	Q	m³/h	63	112	160	256	353	449	546	642	103	174	247	396	545	695	844	994
	Δt	°C	97	91	84	71	69	69	69	68	106	94	84	72	67	67	68	67
	P abs	kW	3,4	4,3	5,1	6,8	8,5	10,2	11,9	13,6	5,6	6,9	8,3	11	13,7	16,4	19,1	21,8
	P mot	kW	5,5	5,5	7,5	9,2	11	15	15	18,5	7,5	9,2	11	15	18,5	22	30	30
	Lp (A)	s/c c/c	dB(A)	66 46	70 51	73 56	80 67	86 76	86 75	88 76	90 76	79 64	80 64	80 65	86 73	88 80	90 80	91 81
700	Q	m³/h			153	249	346	442	539	636			230	379	528	676	825	973
	Δt	°C			103	85	82	82	81	80			104	86	80	80	80	81
	P abs	kW			5,9	7,8	9,8	11,7	13,7	15,6			9,5	12,6	15,8	18,9	22,1	25,2
	P mot	kW			7,5	11	15	15	18,5	22			15	18,5	22	30	30	37
	Lp (A)	s/c c/c	dB(A)			73 56	80 67	86 77	87 76	88 77	91 77			80 65	86 73	89 80	91 81	92 82
800	Q	m³/h				244	340	436	533	630				358	507	656	805	954
	Δt	°C				104	94	93	92	92				102	92	92	92	93
	P abs	kW				8,8	11	13,2	15,4	17,6				14,1	17,7	21,2	24,8	28
	P mot	kW				11	15	18,5	18,5	22				18,5	22	30	30	37
	Lp (A)	s/c c/c	dB(A)				80 67	87 78	87 78	89 78	92 77				87 74	89 81	91 81	93 84
900 (*)	Q	m³/h				238	334	430	527	624				487	637	786	935	
	Δt	°C				114	107	105	104	104					109	106	104	104
	P abs	kW				9,8	12,2	14,7	17,1	19,6					19,5	23,1	26,7	30,4
	P mot	kW				15	15	18,5	22	30					30	30	37	37
	Lp (A)	s/c c/c	dB(A)				81 67	87 79	88 79	91 78	93 77					89 82	91 82	94 84
1000 (*)	Q	m³/h					326	423	520	616					619	769	918	
	Δt	°C					120	118	116	116					116	115	115	
	P abs	kW					13,5	16,2	18,9	21,6					24,8	28,5	32,4	
	P mot	kW					18,5	22	30	30					30	37	45	
	Lp (A)	s/c c/c	dB(A)					87 79	88 80	92 79	94 79					92 83	94 85	100 86

I valori di portata sono riferiti ad aria alle condizioni d'aspirazione di 20°C e 1013 mbar ass.

Q = portata aspirata – Tolleranza sui valori di portata: $\pm 5\%$

Δt = incremento di temperatura – Tolleranza su Δt : $\pm 5^\circ\text{C}$

Pabs = potenza assorbita all'albero motore – Tolleranza su Pabs: $\pm 5\%$

Pmot = potenza del motore elettrico

Lp = livello di pressione sonora, misurato in campo libero, a 1 m di distanza, in accordo alla Norma EN ISO 2151, con tubazioni acusticamente isolate – Tolleranza: $\pm 2\text{dB(A)}$

s/c = senza cabina insonorizzante **c/c** = con cabina insonorizzante

(*) = solo per servizio discontinuo. Per informazioni contattare il Servizio Vendite.

Flow rates refer to air at the Standard suction conditions of 20°C and 1013 mbar abs.

Q = flow rate – Tolerance on flow rate values: $\pm 5\%$

Δt = temperature increase – Tolerance on Δt : $\pm 5^\circ\text{C}$

Pabs = absorbed power at motor shaft – Tolerance on Pabs: $\pm 5\%$

Pmot = electric motor power

Lp = Sound pressure level (SPL), measured in free field, at 1 m distance, in accordance with the Standard EN ISO 2151, without radiating noise of the pipes – Tolerance: $\pm 2\text{dB(A)}$

s/c = without acoustic enclosure **c/c** = with acoustic enclosure

(*) = only for non-continuous operation. Please contact our Sales Department for any information.

Prestazioni

Performance

Δp hPa=mbar	Tipo Soffiante / Blower type		ML 80								ML 100							
	Motore [giri/min] / Motor [rpm]		1500				3000				1500				3000			
	Soffiante [giri/min] / Blower [rpm]		1000	1250	1500	2000	2500	3000	3500	4000	1000	1250	1500	2000	2500	3000	3500	4000
200	Q	m ³ /h	211	300	389	568	746	924	1102	1280	300	430	561	829	1104	1385	1673	1968
	Δt	°C	24	23	23	22	22	22	22	22	27	26	26	25	25	24	24	24
	P abs	kW	2,5	3,1	3,8	5	6,3	7,5	8,8	10,1	3,3	4,1	4,9	6,6	8,2	9,8	11,5	13,1
	P mot	kW	3	4	5,5	7,5	7,5	9,2	11	15	4	5,5	7,5	9,2	11	15	15	18,5
	Lp (A)	s/c c/c	dB(A)	68	71	74	81	87	89	90	87	85	86	87	88	90	91	91
300	Q	m ³ /h	185	275	364	542	720	898	1076	1255	264	393	524	790	1064	1344	1631	1925
	Δt	°C	42	40	39	38	38	37	37	37	39	38	38	36	36	36	36	36
	P abs	kW	3,4	4,3	5,1	6,9	8,6	10,3	12	13,7	4,6	5,7	6,8	9,1	11,4	13,7	15,9	18,2
	P mot	kW	5,5	5,5	7,5	9,2	11	15	15	18,5	5,5	7,5	9,2	11	15	18,5	22	22
	Lp (A)	s/c c/c	dB(A)	70	73	76	82	88	89	91	90	86	87	88	89	91	92	92
400	Q	m ³ /h	165	254	343	521	700	878	1056	1234	234	363	493	759	1032	1311	1598	1891
	Δt	°C	62	57	54	50	49	49	48	48	55	53	52	49	49	48	48	47
	P abs	kW	4,3	5,5	6,5	8,7	10,8	13	15,2	17,4	5,8	7,3	8,8	11,7	14,6	17,5	20,4	23,3
	P mot	kW	5,5	7,5	9,2	11	15	18,5	18,5	22	7,5	9,2	11	15	18,5	22	30	30
	Lp (A)	s/c c/c	dB(A)	72	75	78	83	89	89	93	92	87	88	89	90	92	92	93
500	Q	m ³ /h	147	236	325	504	682	860	1038	1216	216	344	474	740	1012	1278	1561	1860
	Δt	°C	81	75	70	63	59	58	58	58	72	68	66	62	60	60	59	59
	P abs	kW	5,3	6,5	7,9	10,5	13,1	15,8	18,4	21	6,7	8,4	10,1	13,5	16,8	20,2	23,5	26,9
	P mot	kW	7,5	9,2	11	15	18,5	22	22	30	9,2	11	15	18,5	22	30	30	37
	Lp (A)	s/c c/c	dB(A)	73	75	78	84	89	90	93	93	89	90	90	91	92	93	94
600	Q	m ³ /h	132	221	310	488	667	845	1023	1201	187	315	445	709	981	1244	1526	1816
	Δt	°C	101	94	87	79	73	71	70	70	94	88	82	74	71	70	69	69
	P abs	kW	6,2	7,7	9,2	12,3	15,4	18,5	21,6	24,6	8,4	10,5	12,6	16,8	21	25,2	29,4	33,6
	P mot	kW	7,5	9,2	11	15	18,5	22	30	30	11	15	15	22	30	30	37	45
	Lp (A)	s/c c/c	dB(A)	73	76	78	84	90	90	94	95	91	91	91	92	93	94	95
700	Q	m ³ /h			296	474	652	830	1008	1187		294	424	688	942	1216	1497	1787
	Δt	°C			104	94	87	82	82	81		106	98	89	83	81	80	79
	P abs	kW			10,6	14,1	17,7	21,2	24,8	28,3		12,1	14,5	19,3	24,2	29	33,8	38,7
	P mot	kW			15	18,5	22	30	30	37		15	18,5	30	30	37	45	55
	Lp (A)	s/c c/c	dB(A)			79	85	90	91	95	96		92	93	93	94	95	96
800	Q	m ³ /h				461	640	818	996	1174				668	922	1196	1472	1756
	Δt	°C				110	101	95	94	93				102	94	92	91	90
	P abs	kW				16	20	24	28	31,9				21,9	27,4	32,8	38,3	43,8
	P mot	kW				22	30	30	37	45				30	37	45	55	55
	Lp (A)	s/c c/c	dB(A)				85	91	92	95	98				94	94	96	97
900 (*)	Q	m ³ /h					627	805	983	1162				651	895	1166	1443	1726
	Δt	°C					115	109	107	107				116	106	103	101	101
	P abs	kW					22,2	26,7	31,1	35,6				24,4	30,6	36,7	42,8	48,9
	P mot	kW					30	37	45	45				30	37	45	55	75
	Lp (A)	s/c c/c	dB(A)					92	92	96	99				94	95	96	98
1000 (*)	Q	m ³ /h						794	972	1150					866	1135	1409	1690
	Δt	°C						120	118	116					120	116	112	111
	P abs	kW						29,4	34,3	39,2					33,7	40,5	47,2	54
	P mot	kW						37	45	55					45	55	75	75
	Lp (A)	s/c c/c	dB(A)						93	97	100					95	96	98

I valori di portata sono riferiti ad aria alle condizioni d'aspirazione di 20°C e 1013 mbar ass.

Q = portata aspirata – Tolleranza sui valori di portata: $\pm 5\%$

Δt = incremento di temperatura – Tolleranza su Δt : $\pm 5^\circ\text{C}$

Pabs = potenza assorbita all'albero motore – Tolleranza su Pabs: $\pm 5\%$

Pmot = potenza del motore elettrico

Lp = livello di pressione sonora, misurato in campo libero, a 1 m di distanza, in accordo alla Norma EN ISO 2151, con tubazioni acusticamente isolate – Tolleranza: $\pm 2\text{dB(A)}$

s/c = senza cabina insonorizzante **c/c** = con cabina insonorizzante

(*) = solo per servizio discontinuo. Per informazioni contattare il Servizio Vendite.

Flow rates refer to air at the Standard suction conditions of 20°C and 1013 mbar abs.

Q = flow rate – Tolerance on flow rate values: $\pm 5\%$

Δt = temperature increase – Tolerance on Δt : $\pm 5^\circ\text{C}$

Pabs = absorbed power at motor shaft – Tolerance on Pabs: $\pm 5\%$

Pmot = electric motor power

Lp = Sound pressure level (SPL), measured in free field, at 1 m distance, in accordance with the Standard EN ISO 2151, without radiating noise of the pipes – Tolerance: $\pm 2\text{dB(A)}$

s/c = without acoustic enclosure **c/c** = with acoustic enclosure

(*) = only for non-continuous operation. Please contact our Sales Department for any information.

Prestazioni

Performance

Δp hPa=mbar	Tipo Soffiante / Blower type		ML 110									ML 125							
	Motore [giri/min] / Motor [rpm]		1500					3000				1500				3000			
	Soffiante [giri/min] / Blower [rpm]		850	1250	1650	2050	2450	2850	3250	3850	850	1250	1650	2050	2450	2850	3250	3850	
200	Q	m³/h	372	659	948	1249	1542	1831	2125	2554	561	798	1035	1509	1983	2457	2931	3405	
	Δt	°C	31	26	22	22	20	21	22	22	29	29	29	29	29	29	28	28	
	P abs	kW	4,5	6,2	8,4	9,9	11,8	13,7	15,6	18,6	5,2	6,8	8,3	11,4	14,5	17,6	20,7	23,7	
	P mot	kW	5,5	7,5	11	15	15	18,5	22	30	7,5	9,2	11	15	18,5	22	30	30	
	Lp (A)	s/c c/c	dB(A)	75	76	81	88	90	92	93	96	73	77	81	89	95	94	95	97
300	Q	m³/h	318	605	885	1183	1483	1773	2060	2493	519	756	993	1467	1941	2415	2889	3363	
	Δt	°C	46	40	35	33	32	33	34	35	35	35	35	35	35	35	35	35	
	P abs	kW	6,3	8,8	11,6	13,7	16,3	18,9	21,6	25,7	7,3	9,4	11,6	15,9	20,2	24,5	28,8	33,1	
	P mot	kW	9,2	11	15	18,5	22	30	30	37	9,2	15	15	22	30	30	37	45	
	Lp (A)	s/c c/c	dB(A)	77	77	82	88	91	92	94	97	73	78	82	91	96	95	96	98
400	Q	m³/h	272	559	839	1132	1430	1717	2009	2440	470	707	944	1418	1892	2366	2840	3314	
	Δt	°C	61	55	49	45	44	44	44	45	53	51	49	47	45	44	43	43	
	P abs	kW	7,7	11,1	14,6	17,4	20,8	24,2	27,6	32,7	10,7	13,5	16,5	22,6	28,7	34,9	41	44,2	
	P mot	kW	11	15	18,5	22	30	30	37	45	15	18,5	22	30	37	45	55	75	
	Lp (A)	s/c c/c	dB(A)	79	79	83	89	92	93	95	98	74	78	83	92	97	96	97	99
500	Q	m³/h	230	516	795	1094	1390	1676	1966	2396	449	683	916	1383	1850	2317	2784	3251	
	Δt	°C	75	67	60	57	58	59	59	60	70	66	63	59	59	58	58	58	
	P abs	kW	9,7	13,8	17,6	21,2	25,3	29,4	33,6	40,1	12,3	14,8	18,2	24,9	31,6	38,3	45	51,8	
	P mot	kW	15	18,5	22	30	37	37	45	55	15	18,5	22	30	37	45	55	75	
	Lp (A)	s/c c/c	dB(A)	80	80	84	89	92	93	95	98	75	80	84	93	98	97	98	100
600	Q	m³/h	193	477	754	1047	1343	1628	1918	2345	422	654	886	1351	1815	2280	2744	3209	
	Δt	°C	89	79	71	70	69	70	70	71	87	83	79	72	71	70	69	69	
	P abs	kW	12,6	16,4	20,9	25,0	29,8	34,7	39,6	47,1	13,5	17,5	21,4	29,4	37,3	45,2	53,2	61,1	
	P mot	kW	18,5	22	30	37	37	45	55	75	18,5	22	30	37	45	55	75	75	
	Lp (A)	s/c c/c	dB(A)	81	81	84	90	93	94	96	99	76	81	85	93	99	97	99	101
700	Q	m³/h	158	441	717	1009	1302	1585	1872	2297	397	628	859	1321	1783	2245	2708	3170	
	Δt	°C	102	92	86	84	82	83	83	84	105	101	94	84	82	81	81	81	
	P abs	kW	14,1	19,2	23,9	28,8	34,4	39,9	45,6	53,4	15,6	20,2	24,7	33,9	43	52,2	61,3	70,5	
	P mot	kW	18,5	22	30	37	45	55	55	75	22	30	30	45	55	75	75	90	
	Lp (A)	s/c c/c	dB(A)	82	82	85	90	93	95	97	100	78	82	86	94	100	98	100	102
800	Q	m³/h			683	973	1265	1546	1833	2251			834	1294	1754	2213	2673	3132	
	Δt	°C			105	97	92	92	93	93			110	97	93	93	92	92	
	P abs	kW			26,8	32,6	38,9	45,2	51,6	61,1			28	38,3	48,7	59,1	69,4	79,8	
	P mot	kW			37	45	55	55	75	75			37	45	75	75	90	110	
	Lp (A)	s/c c/c	dB(A)			86	91	94	95	97	100			87	95	101	99	101	102
900 (*)	Q	m³/h				1230	1510	1795	2214				1268	1725	2183	2640	3097		
	Δt	°C				106	106	108	109				110	103	103	102	101		
	P abs	kW				42	49	56,2	67,1				42,8	54,4	66	77,6	89,1		
	P mot	kW				55	75	75	90				55	75	90	110	110		
	Lp (A)	s/c c/c	dB(A)				94	96	98	101				95	102	100	102	103	
1000 (*)	Q	m³/h				1196	1474	1758	2175					1699	2154	2609	3064		
	Δt	°C				119	119	120	120					116	113	112	111		
	P abs	kW				47,1	54,9	62,8	74,5					60,1	72,9	85,7	98,5		
	P mot	kW				75	75	90	110					75	90	110	132		
	Lp (A)	s/c c/c	dB(A)				95	97	99	102				104	101	103	104		

I valori di portata sono riferiti ad aria alle condizioni d'aspirazione di 20°C e 1013 mbar ass.

Q = portata aspirata – Tolleranza sui valori di portata: $\pm 5\%$

Δt = incremento di temperatura – Tolleranza su Δt : $\pm 5^\circ\text{C}$

Pabs = potenza assorbita all'albero motore – Tolleranza su Pabs: $\pm 5\%$

Pmot = potenza del motore elettrico

Lp = livello di pressione sonora, misurato in campo libero, a 1 m di distanza, in accordo alla Norma EN ISO 2151, con tubazioni acusticamente isolate – Tolleranza: $\pm 2\text{dB(A)}$

s/c = senza cabina insonorizzante **c/c** = con cabina insonorizzante

(*) = solo per servizio discontinuo. Per informazioni contattare il Servizio Vendite.

Flow rates refer to air at the Standard suction conditions of 20°C and 1013 mbar abs.

Q = flow rate – Tolerance on flow rate values: $\pm 5\%$

Δt = temperature increase – Tolerance on Δt : $\pm 5^\circ\text{C}$

Pabs = absorbed power at motor shaft – Tolerance on Pabs: $\pm 5\%$

Pmot = electric motor power

Lp = Sound pressure level (SPL), measured in free field, at 1 m distance, in accordance with the Standard EN ISO 2151, without radiating noise of the pipes – Tolerance: $\pm 2\text{dB(A)}$

s/c = without acoustic enclosure **c/c** = with acoustic enclosure

(*) = only for non-continuous operation. Please contact our Sales Department for any information.

Prestazioni

Performance

Δp hPa=mbar	Tipo Soffiante / Blower type		ML 150									ML 175							
	Motore [giri/min] / Motor [rpm]		1500					3000				1500				3000			
	Soffiante [giri/min] / Blower [rpm]		850	1050	1250	1650	2050	2450	2850	3250	1150	1450	1750	2000	2300	2600	2800	3000	
200	Q m ³ /h		723	968	1212	1701	2191	2680	3169	3658	1432	1886	2346	2728	3188	3648	3953	4257	
	Δt °C		37	30	27	27	27	27	28	28	40	39	38	38	38	38	38	37	
	P abs kW		6,5	8	9,5	12,6	15,6	18,7	21,7	24,8	8,2	13,4	18,6	23,8	29	36,4	39,3	44,5	
	P mot kW		9,2	11	15	15	22	22	30	30	11	18,5	22	30	37	45	55	55	
	Lp (A)	s / c	86	88	91	95	97	96	97	99	92	96	97	97	98	98	99	100	
c / c		63	66	69	76	75	75	76	76	70	74	75	76	77	78	80	81		
300	Q m ³ /h		669	914	1158	1647	2136	2625	3115	3604	1354	1814	2274	2657	3110	3570	3882	4186	
	Δt °C		45	39	35	34	33	33	33	33	52	50	49	48	47	47	47	47	
	P abs kW		9,1	11,3	13,4	17,7	22,1	26,3	30,7	35	10,6	16,8	23,2	29,4	35,6	44,6	48,2	54,5	
	P mot kW		11	15	18,5	22	30	37	37	45	15	22	30	37	45	55	75	75	
	Lp (A)	s / c	88	91	93	96	98	98	97	100	94	98	99	99	99	100	100	102	
c / c		66	69	71	77	76	76	77	77	73	75	76	77	78	80	81	82		
400	Q m ³ /h		626	870	1115	1604	2092	2581	3070	3559	1290	1750	2210	2592	3052	3512	3817	4121	
	Δt °C		62	56	51	45	45	45	44	44	64	61	59	58	57	57	56	56	
	P abs kW		11,8	14,5	17,4	22,9	28,5	34	39,6	45,1	13,7	20,8	28	35,2	42,4	52,7	56,7	63,9	
	P mot kW		15	18,5	22	30	37	45	55	55	18,5	30	37	45	55	75	75	90	
	Lp (A)	s / c	88	91	93	97	99	98	99	101	94	98	99	100	100	101	102	103	
c / c		67	69	71	76	77	77	78	79	73	75	76	79	81	82	83	84		
500	Q m ³ /h		572	817	1061	1550	2039	2527	3017	3506	1238	1698	2151	2534	2994	3454	3758	4069	
	Δt °C		79	74	66	56	56	56	55	54	78	73	70	69	68	67	66	66	
	P abs kW		15,8	19,5	23,2	30,7	38,1	45,5	52,9	60,4	16,9	25,1	33,4	41,7	49,9	61,8	66,4	74,7	
	P mot kW		22	30	30	37	45	55	75	75	22	30	45	55	75	75	90	90	
	Lp (A)	s / c	90	94	96	99	101	101	101	104	95	99	99	100	100	101	102	103	
c / c		70	72	73	76	77	77	78	80	74	76	77	79	80	82	83	84		
600	Q m ³ /h		543	783	1023	1502	1981	2460	2940	3419	1186	1646	2106	2488	2948	3402	3713	4018	
	Δt °C		95	88	79	68	67	67	66	65	92	85	82	80	78	77	76	75	
	P abs kW		17,1	21,2	25,2	33,2	41,3	49,4	57,4	65,5	19,5	28,9	38,2	47,5	56,8	70,7	75,5	84,8	
	P mot kW		22	30	30	45	55	75	75	90	30	37	45	75	75	90	90	110	
	Lp (A)	s / c	92	95	97	100	101	101	102	105	95	99	100	100	101	102	103	104	
c / c		71	73	75	77	80	80	80	82	74	77	79	81	82	83	84	85		
700	Q m ³ /h			750	988	1465	1942	2419	2895	3372		1601	2061	2443	2897	3357	3668	3972	
	Δt °C			102	92	79	78	78	76	75		99	94	91	89	87	86	85	
	P abs kW			24,4	29,1	38,4	47,7	57	66,3	75,6		32,2	42,2	52,3	62,3	74,5	82,4	92,4	
	P mot kW			30	37	45	75	75	90	90		45	55	75	75	90	110	110	
	Lp (A)	s / c		96	98	101	103	102	102	106		100	101	101	102	103	104	105	
c / c			74	76	78	82	82	82	83		79	80	81	83	84	85	86		
800	Q m ³ /h				956	1431	1905	2380	2854	3328			2015	2398	2858	3318	3622	3927	
	Δt °C				108	93	91	91	89	88			106	103	100	98	97	96	
	P abs kW				33	43,6	54,1	64,7	75,2	85,8			45,3	56,1	66,9	82,7	88,4	99,1	
	P mot kW				45	55	75	90	90	110			55	75	90	110	110	132	
	Lp (A)	s / c			99	102	104	104	104	106			101	102	103	104	105	106	
c / c				78	80	83	83	84	84			81	82	84	85	86	86		
900 (*)	Q m ³ /h					1376	1848	2320	2792	3263									
	Δt °C					110	106	106	104	100									
	P abs kW					48,7	60,5	72,4	84,2	96									
	P mot kW					75	75	90	110	132									
	Lp (A)	s / c				105	106	106	105	106									
c / c					81	84	84	86	85										
1000	Q m ³ /h																		
	Δt °C																		
	P abs kW																		
	P mot kW																		
	Lp (A)	s / c																	
c / c																			

I valori di portata sono riferiti ad aria alle condizioni d'aspirazione di 20°C e 1013 mbar ass.

Q = portata aspirata – Tolleranza sui valori di portata: $\pm 5\%$

Δt = incremento di temperatura – Tolleranza su Δt : $\pm 5\%$

Pabs = potenza assorbita all'albero motore – Tolleranza su Pabs: $\pm 5\%$

Pmot = potenza del motore elettrico

Lp = livello di pressione sonora, misurato in campo libero, a 1 m di distanza, in accordo alla Norma EN ISO 2151, con tubazioni acusticamente isolate – Tolleranza: ± 2 dB(A)

s/c = senza cabina insonorizzante c/c = con cabina insonorizzante

(*) = solo per servizio discontinuo. Per informazioni contattare il Servizio Vendite.

Flow rates refer to air at the Standard suction conditions of 20°C and 1013 mbar abs.

Q = flow rate – Tolerance on flow rate values: $\pm 5\%$

Δt = temperature increase – Tolerance on Δt : $\pm 5\%$

Pabs = absorbed power at motor shaft – Tolerance on Pabs: $\pm 5\%$

Pmot = electric motor power

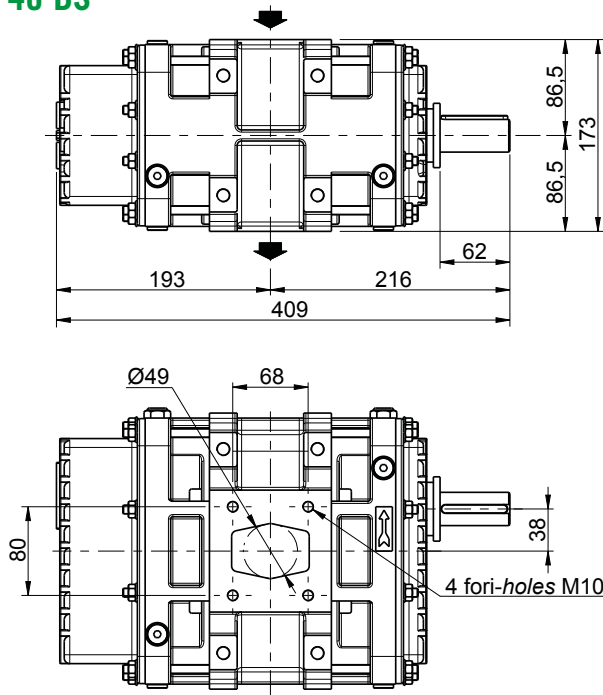
Lp = Sound pressure level (SPL), measured in free field, at 1 m distance, in accordance with the Standard EN ISO 2151, without radiating noise of the pipes – Tolerance: ± 2 dB(A)

s/c = without acoustic enclosure c/c = with acoustic enclosure

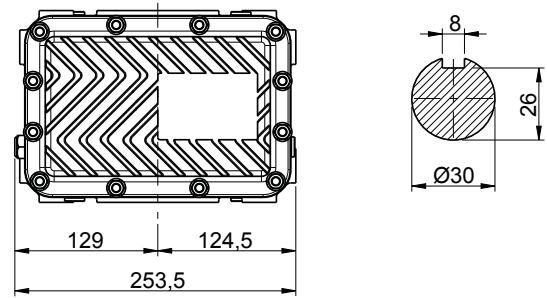
(*) = only for non-continuous operation. Please contact our Sales Department for any information.

Dimensioni Corpi macchina ad albero nudo

ML 40 BS

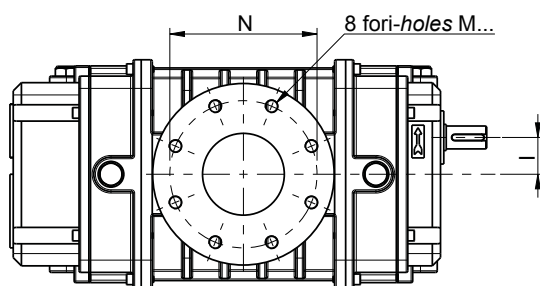
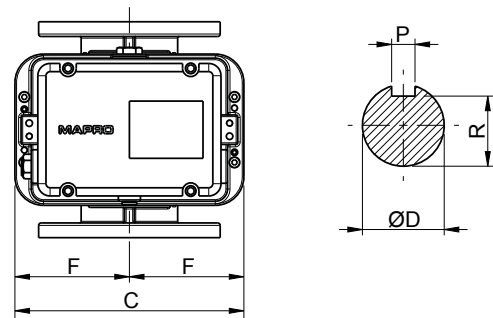
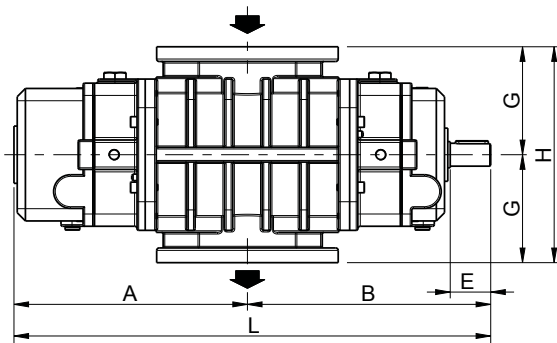


Dimensions Bare shaft bodies



Peso - Weight: 46 kg

ML 50 BS - 65 BS - 70 BS - 80 BS - 100 BS - 110 BS - 125 BS - 150 BS - 175 BS

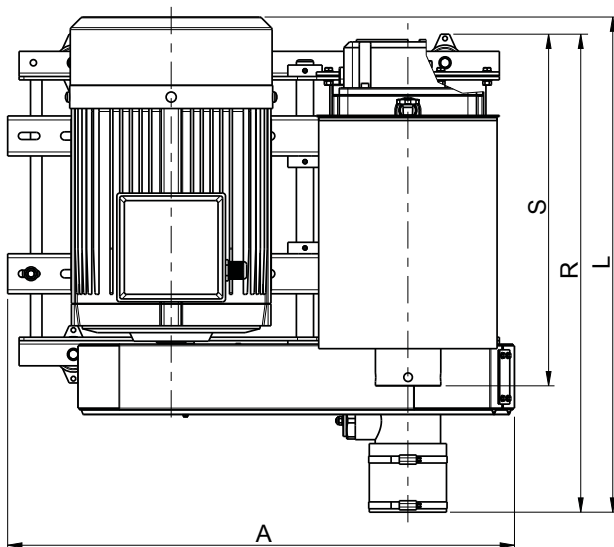
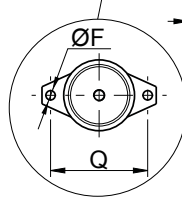
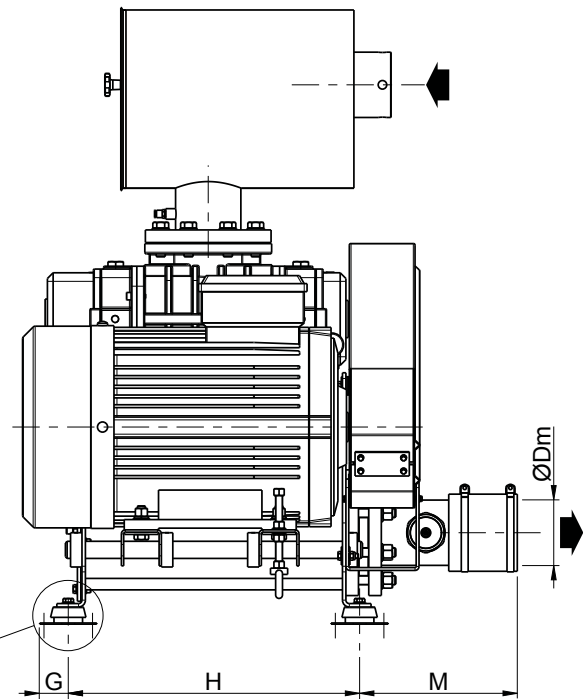
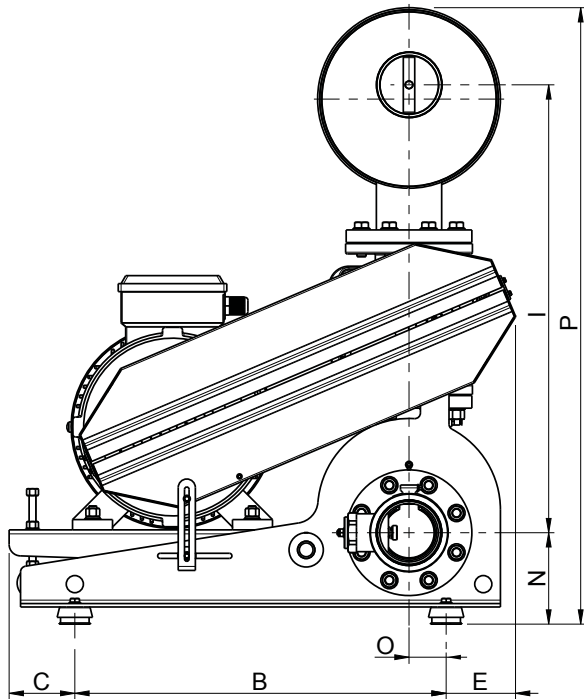


Tipo Soffiante Blower Type	A	B	C	ØD	E	F	G	H	I	L	M	N	P	R	Aspirazione Inlet	Mandata Outlet	Peso Weight [kg]
															EN 1092-1	EN 1092-1	
ML 50 BS	243	255	280	28	49,5	140	132	264	45	498	M16	160	8	24	PN 16 DN 80	PN 16 DN 80	71
ML 65 BS	285,5	297,5	280	28	49,5	140	132	264	45	583	M16	180	8	24	PN 16 DN 100	PN 16 DN 100	86
ML 70 BS	300	317	360	35	62	180	160	320	60	617	M16	180	10	30	PN 16 DN 100	PN 16 DN 100	128
ML 80 BS	315	337	360	35	64	180	172	344	60	652	M16	210	10	30	PN 16 DN 125	PN 16 DN 125	140
ML 100 BS	365	387	360	35	64	180	172	344	60	752	M20	240	10	30	PN 16 DN 150	PN 16 DN 150	170
ML 110 BS	371	385	463	48	80	231,5	195	390	80	756	M20	240	14	42,5	PN 16 DN 150	PN 16 DN 150	234
ML 125 BS	415	428	463	48	79	231,5	212,5	425	80	843	M20	295	14	42,5	PN 10 DN 200	PN 10 DN 200	280
ML 150 BS	470	483	463	48	79	231,5	212,5	425	80	953	M20	295	14	42,5	PN 10 DN 200	PN 10 DN 200	311
ML 175 BS	507	531	483	60	112	241,5	188	376	76	1038	M20	295	18	53	PN 10 DN 200	PN 10 DN 200	414

Dimensioni Gruppi standard

ML 40 - 50 - 65 - 70 - 80 - 100 - 110

Dimensions Standard packages



Tipo Soffiante Blower Type	A	B	C	E	ØF	G	H	I	L(*)	M	N	O	P	Q	R	S	Attacco mandata Outlet connection ØDm	Peso Weight [kg] (**)
ML 40	805	550	114	141	8	50	430	572	818	290	160	40	846	85	770	575	74 (DN 65)	122
ML 50	887	650	115	122	8	50	510	774	844	276	160	65	1069	85	836	656	115 (DN 100)	222
ML 65	887	650	115	122	8	50	510	784	866	276	160	65	1079	85	836	615	115 (DN 100)	240
ML 70	905	650	115	140	8	50	510	840	920	276	160	65	1135	85	836	640	115 (DN 100)	282
ML 80	998	700	140	158	16	95	560	874	1040	310	220	80	1229	160	965	720	140 (DN 125)	388
ML 100	998	700	140	158	16	95	560	874	1040	310	220	80	1229	160	965	670	168 (DN 150)	430
ML 110	1010	700	140	170	16	95	560	920	1040	310	220	80	1275	160	965	700	168 (DN 150)	494

(*) La quota L è data, a titolo indicativo, per il motore di potenza maggiore
Dimension L is given, as an indication, for the largest motor power

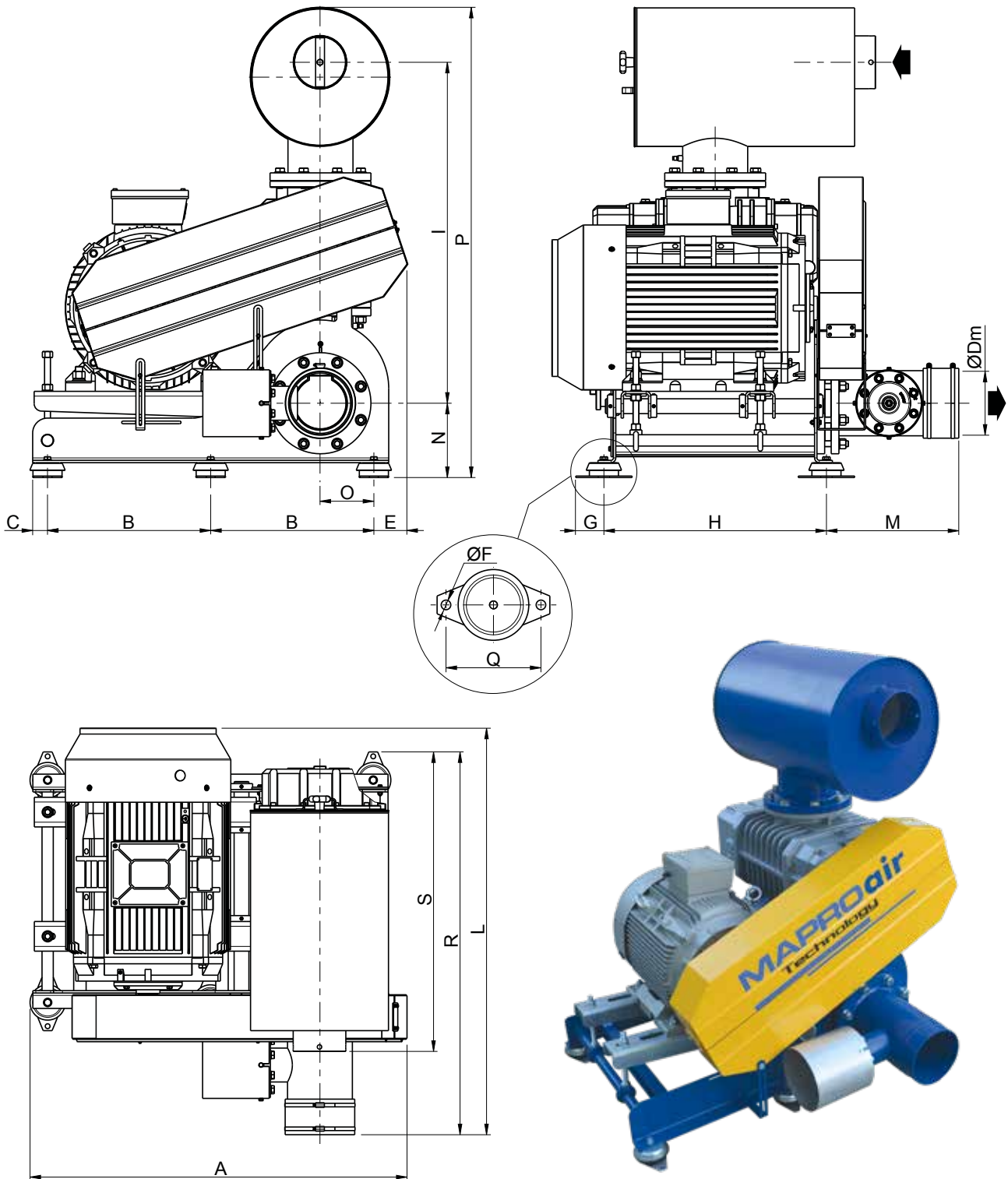
(**) I pesi si intendono per gruppo senza motore elettrico
The weights are given for packages without electric motor

Dimensioni [mm] - Dimensions [mm]

Dimensioni Gruppi standard

ML 125 - 150 - 175

Dimensions Standard packages



Tipo Soffiante Blower Type	A	B	C	E	ØF	G	H	I	L(*)	M	N	O	P	Q	R	S	Attacco mandata Outlet connection ØDm	Peso Weight [kg] (**)
ML 125	1274	550	60	115	16	95	750	1147	1371	446	250	180	1582	160	1291	1010	215 (DN 200)	684
ML 150	1274	550	60	115	16	95	750	1147	1371	446	250	180	1582	160	1291	955	215 (DN 200)	714
ML 175	1270	550	60	111	16	95	750	1123	1393	446	250	180	1558	160	1291	945	215 (DN 200)	870

(*) La quota L è data, a titolo indicativo, per il motore di potenza maggiore
Dimension L is given, as an indication, for the largest motor power

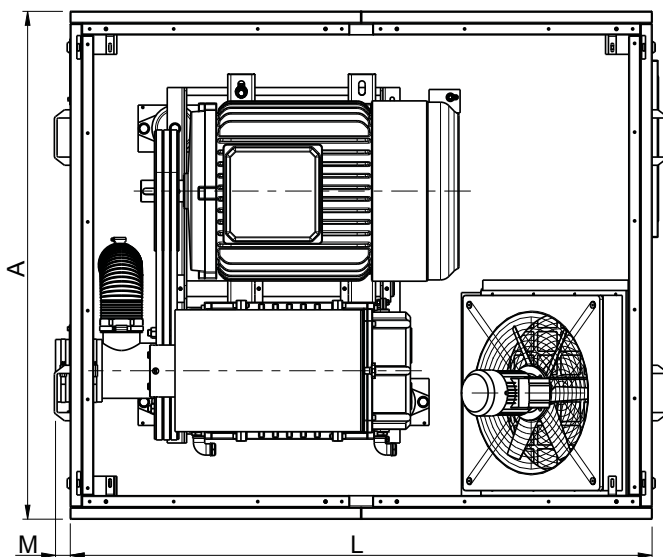
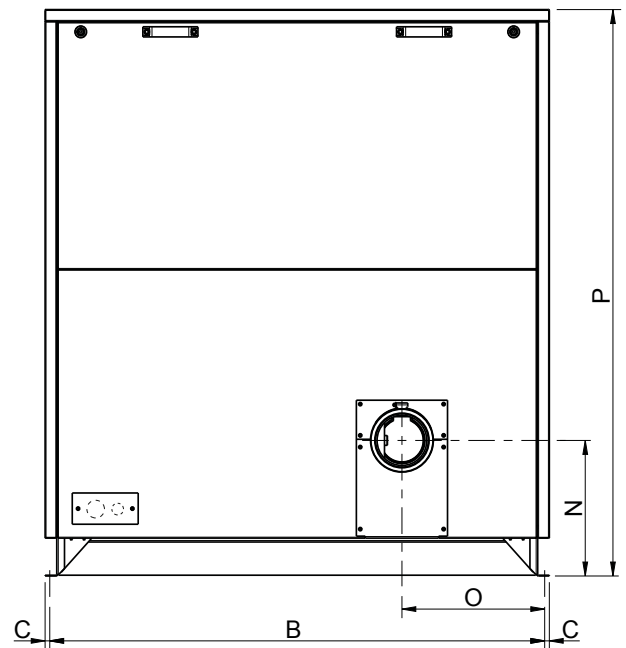
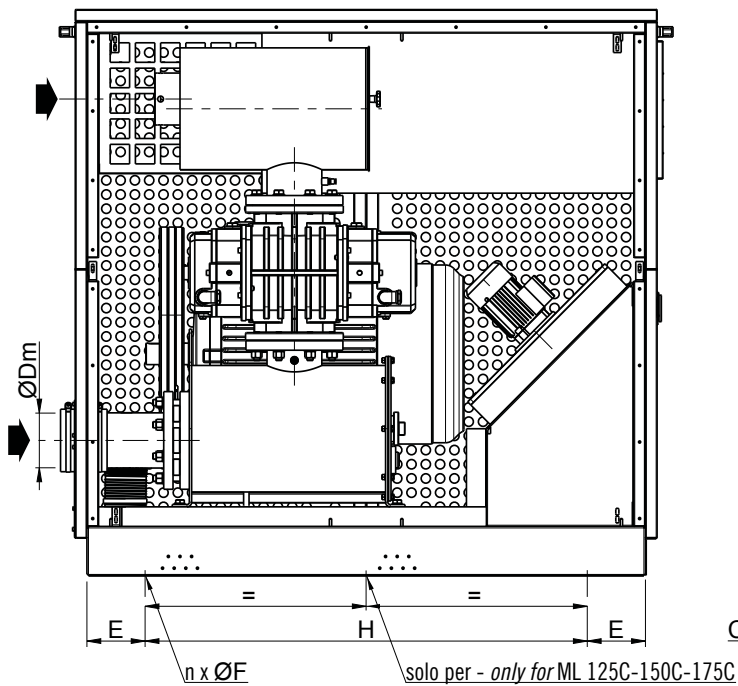
(**) I pesi si intendono per gruppo senza motore elettrico
The weights are given for packages without electric motor

Dimensioni [mm] - Dimensions [mm]

Dimensioni Gruppi insonorizzati

ML 40C - 50C - 65C - 70C - 80C - 100C - 110C - 125C - 150C - 175C

Dimensions Soundproofed packages



Tipo Soffiante Blower Type	A	B	C	E	n x ØF	H	L	M	N	O	P	Attacco mandata Outlet connection ØDm	Peso Weight [kg] (*)
ML 40 C	1000	976	12	146	4 x 10	740	1100	47	287	253	1100	74 (DN 65)	287
ML 50 C	1100	1076	12	146	4 x 10	990	1350	33	287	278	1347	115 (DN 100)	426
ML 65 C	1100	1076	12	146	4 x 10	990	1350	33	287	278	1347	115 (DN 100)	445
ML 70 C	1100	1076	12	146	4 x 10	990	1350	33	287	278	1347	115 (DN 100)	510
ML 80 C	1300	1276	12	146	4 x 10	1140	1500	38	347	368	1500	140 (DN 125)	665
ML 100 C	1300	1276	12	146	4 x 10	1140	1500	40	347	368	1500	168 (DN 150)	705
ML 110 C	1300	1276	12	146	4 x 10	1140	1500	40	347	368	1500	168 (DN 150)	771
ML 125 C	1500	1384	25	150	6 x 21	1640	2000	33	413	322	1910	215 (DN 200)	1270
ML 150 C	1500	1384	25	150	6 x 21	1640	2000	33	413	322	1910	215 (DN 200)	1300
ML 175 C	1500	1384	25	150	6 x 21	1640	2000	33	413	322	1910	215 (DN 200)	1455

(*) I pesi si intendono per gruppo senza motore elettrico
The weights are given for packages without electric motor

Dimensioni [mm] - Dimensions [mm]

IL SISTEMA DI CONTROLLO MAPRO®SmartControl

THE CONTROL SYSTEM MAPRO®SmartControl

MAPRO®SmartControl è un sistema appositamente sviluppato per il controllo e la gestione del funzionamento delle soffianti a lobi Mapro.

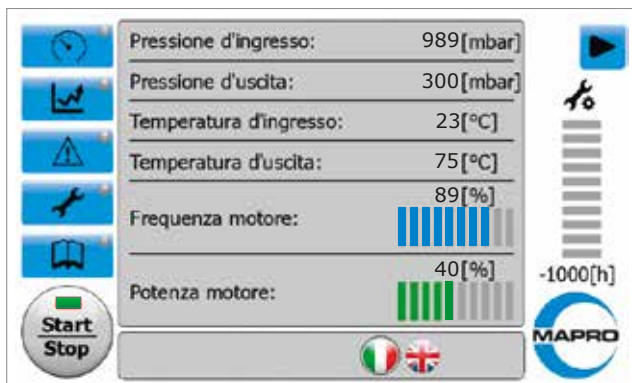
Principali caratteristiche

- Integrazione totale del quadro di automazione, del PLC, delle sicurezze elettriche e della strumentazione all'interno della cabina insonorizzante;
- Cablaggio della strumentazione e delle sicurezze elettriche eseguito direttamente in fabbrica;
- Schermo "touch screen" di tipo industriale con grafica e informazioni di facile comprensione;
- Regolazione manuale o automatica della frequenza di alimentazione del motore tramite controllo PID; la regolazione è basata sui segnali provenienti da uno strumento direttamente montato a bordo macchina o installato lontano sull'impianto;
- Controllo e monitoraggio dei principali parametri di funzionamento della soffiante;
- Facilità di impostazione dei segnali I/O per configurazioni personalizzate;
- Registrazione degli eventi e del funzionamento per analisi in tempo reale e per poter effettuare una facile ricerca di guasti/anomalie;
- Registro delle manutenzioni e generazione di un segnale di allarme ad ogni "check point" raggiunto;
- Manuale d'uso OEM disponibile in formato elettronico direttamente all'interno del PLC.

MAPRO®SmartControl is a system specifically developed for the management and control of Mapro PD blowers operation.

Main features

- Total integration in the acoustic enclosure of the automation control board, PLC, electrical safety devices and instrumentation;
- Wiring of the electrical safety devices and instrumentation carried out directly at Mapro factory;
- Industrial-type "touch screen" display with easy-to-understand graphics and information;
- Manual or automatic regulation of the input frequency to the electric motor through PID controller; the frequency regulation is based on the signals from a sensor installed on board or far on the plant;
- Control and monitoring of the main operating parameters of the blower;
- Easy setting of the I/O signals for customized configurations;
- Recording of events and operation for real-time analytics and to make an easy search of faults / anomalies;
- Maintenance recording and generation of a warning signal when reaching each checkpoint;
- OEM instruction manual available in electronic format directly on the PLC screen.



Strumentazione standard

- Sensore pressione di mandata;
- Sensore pressione d'aspirazione;
- Sensore temperatura di mandata;
- Sensore temperatura d'aspirazione.

Standard instrumentation

- Outlet pressure sensor;
- Inlet pressure sensor;
- Outlet temperature sensor;
- Inlet temperature sensor.

Strumentazione opzionale

- Sensore misurazione ossigeno disciolto;
- Sensore temperatura olio di lubrificazione ingranaggi di sincronismo e cuscinetti;
- Sensore temperatura avvolgimento motore.

Optional instrumentation

- Dissolved oxygen measurement sensor;
- Timing gears and bearings lubricating oil temperature sensor;
- Electric motor winding temperature sensor.

Logica di controllo

Il sistema MAPRO®SmartControl è stato sviluppato per poter:

- regolare in frequenza la velocità di rotazione della soffiante in modo semplice e veloce, evitando quindi l'installazione e programmazione di un "controller" di automazione. Il software consente l'utilizzo dei seguenti tre specifici programmi di funzionamento preimpostati e completamente parametrizzabili:
 - programma di modulazione della velocità di rotazione della soffiante in base al "feedback" generato da strumentazione esterna; il programma è stato creato appositamente per l'accoppiamento con una sonda di misurazione dell'ossigeno disciolto;
 - programma di modulazione della velocità di rotazione della soffiante in base al "feedback" generato dalla sonda di pressione in mandata, al fine di prevenire sovraccarichi del motore elettrico in caso di eccessiva contropressione dell'impianto;
 - programma "ciclo di controlavaggio filtri", realizzato per aumentare la velocità di rotazione della soffiante fino ad un valore preimpostato, al raggiungimento di un valore prefissato della pressione in mandata.
- gestire segnali di allarme e di emergenza in base alla lettura della strumentazione montata a bordo macchina e cioè in base a:
 - superamento del valore della soglia di pressione alla mandata della soffiante;
 - superamento del valore della soglia di depressione all'aspirazione della soffiante;
 - superamento del valore della soglia di temperatura di mandata della soffiante;
 - superamento del valore della soglia di temperatura all'aspirazione della soffiante (cioè della temperatura all'interno della cabina insonorizzante).



Caratteristiche generali sistema elettrico

- Alimentazione quadro di automazione: 230V 1F+N o 400V 3F+N 50Hz;
- Cablaggio eseguito con cavi schermati per impiego in presenza di inverter;
- Ingressi analogici 4-20 mA per segnali provenienti da strumentazione, provvisti di attacco rapido 4 poli M12;
- I/O per retroazione e gestione segnali di emergenza provenienti dall'inverter;
- Sezionatore di linea e blocca porte installato direttamente sul quadro di automazione;
- Fungo di emergenza a lato dello schermo;
- Microinterruttori sui portelli apribili della cabina insonorizzante per interrompere l'alimentazione elettrica in caso di apertura con macchina in funzione.

Logic of control

MAPRO®SmartControl system has been developed for:

- regulating the blower speed of rotation in a quick and easy way, thus avoiding the installation and programming of an automation controller. The software allows the use of the following three specific pre-set and fully parameterizable operating programs:
 - modulation program of the blower speed of rotation, based on the feedback from an external instrument and it has been specifically implemented for coupling with a dissolved oxygen measurement probe;
 - modulation program of the blower speed of rotation, based on the feedback from the outlet pressure sensor; it has been specifically implemented in order to prevent overload of the electric motor in case of too high system backpressure;
 - "filter backwash cycle" program, specifically designed to increase the blower speed of rotation to a preset value, upon reaching a preset value of the outlet pressure.
- handling alarm and emergency signals coming from the on board safety devices, that is:
 - the exceeding of the outlet pressure threshold value at the blower discharge;
 - the exceeding of the inlet pressure threshold value at the blower suction;
 - the exceeding of the outlet temperature threshold value at the blower discharge;
 - the exceeding of the inlet temperature threshold value at the blower suction (that is of the temperature inside the acoustic enclosure).

Electric system main features

- Automation control board power supply: 230V 1ph + N or 400V 3ph + N 50Hz;
- Wiring with shielded cables to be used in electric systems including a VFD;
- 4-20 mA inputs, equipped with 4-pole M12 quick-connectors, for the analogue signals coming from the instrumentation;
- I/O for feedback and for the management of emergency signals from the VFD;
- Line breaker and doors interlock directly installed on the automation control board;
- Emergency mushroom fitted on the side of the "touch screen" display;
- Micro-switches on the doors of the acoustic enclosure that can be opened for maintenance, so that to cut off the power supply when opening a door with blower in operation.



Unità produttiva "Vesuvio"

"Vesuvio" factory



Unità produttiva "Fermi"

"Fermi" factory

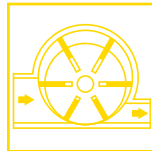


Unità produttiva "Cinisello"

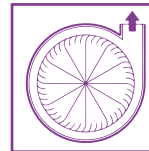
"Cinisello" factory

Altri prodotti MAPRO®

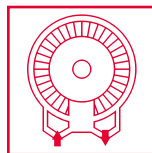
Other MAPRO® products



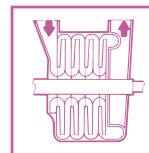
Compressori rotativi a palette per aria e gas
Sliding vane rotary compressors for air and gases



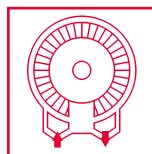
Ventilatori centrifughi per aria e gas
Centrifugal fans for air and gases



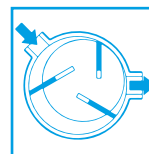
Soffianti e aspiratori a canale laterale per aria
Side channel blowers and exhausters for air



Soffianti e aspiratori centrifughi multistadio per aria e gas
Multistage centrifugal blowers and exhausters for air and gases



Soffianti e aspiratori a canale laterale per gas
Side channel blowers and exhausters for gases



Pompe per vuoto rotative a palette a ricircolo d'olio e a secco
Rotary vane vacuum pumps, oil recirculating type and oil free



Questo catalogo, nella logica del miglioramento continuo, è soggetto a revisione. Per informazioni sulla versione in vigore, contattare il Servizio Vendite.
In the logic of continuous improvement, this catalogue is subject to revision. Please contact our Sales Department for information on the version in force.



MAPRO INTERNATIONAL SpA
Macchine Pneumatiche Rotative
Via Vesuvio, 2
20834 NOVA MILANESE (MB) - Italy
Tel. +39 0362 366356
Fax +39 0362 450342
E-mail: mapro@maprint.com • www.maprint.com